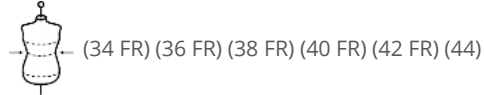




100 % biologische Baumwolle Baumwoll-Twill Knöpfe und Zubehör aus recyceltem Metall
Wäsche im genähten Zustand, daher leichte Farbabweichungen möglich
Aufgesetzte Tasche vorne Seitentaschen
Verstellbare Träger und Gürtelschlaufen
Öffnung mit zwei Knöpfen auf beiden Seiten am Becken
Einsatz am unteren Rücken
Doppelt gesteppter Saum



Größen

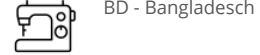


Zusätzliche Informationen

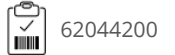
Logistik



Herkunftsland



Zolltarifnummer



Waschanleitung



Farben

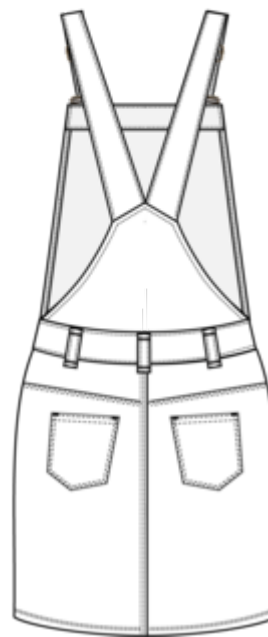
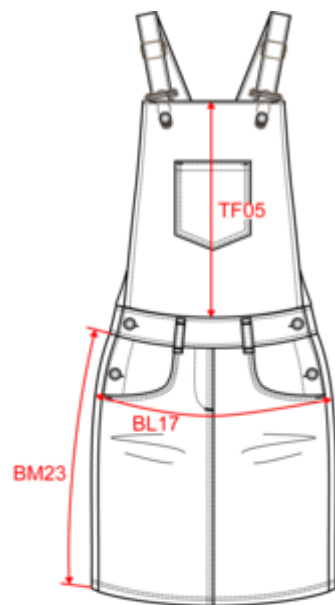


Ivory

Zertifikate




Maße



Measurements in cm	34	36	38	40	42
BL17 - 1/2 hip width (measured parallel to waistband)	45.00	47.00	49.00	51.00	53.00
BM23 - Skirt side height (waistband excluded)	38.00	38.00	38.00	39.00	39.00
TF05 - Front middle height	27.00	28.00	29.00	30.00	31.00

Farbinformationen

 Ivory
 RVB : 236,231,218
 Pantone C : 7534C
 Pantone TCX : 11-0701TCX

Logistik



Sizes	Width (cm)	Height (cm)	Length (cm)	Net weight (kg)	Gross weight (kg)	Pieces/Box	Pieces/Bundle
34 FR	40.00	18.00	60.00	6.30000	6.90000	15	5
36 FR	40.00	18.00	60.00	6.90000	7.50000	15	5
38 FR	40.00	20.00	60.00	7.20000	7.80000	15	5
40 FR	40.00	20.00	60.00	7.50000	8.10000	15	5
42 FR	40.00	20.00	60.00	7.65000	8.25000	15	5