

NS132

Shoppingtasche aus Jute



100 % Jute. Abgerundete Tasche mit breiten Handgriffen. Seitlicher Einsatz. Höhe: 23 cm, Breite: 5,5 cm, Gesamtlänge: 51 cm. Jute ist ein natürliches Material pflanzlicher Herkunft.

 465 g/m²

Größen

 One Size

Zusätzliche Informationen

Logistik

 1  20

Herkunftsland

 IN - Indien

Zolltarifnummer

 42029298

Waschanleitung



Farben

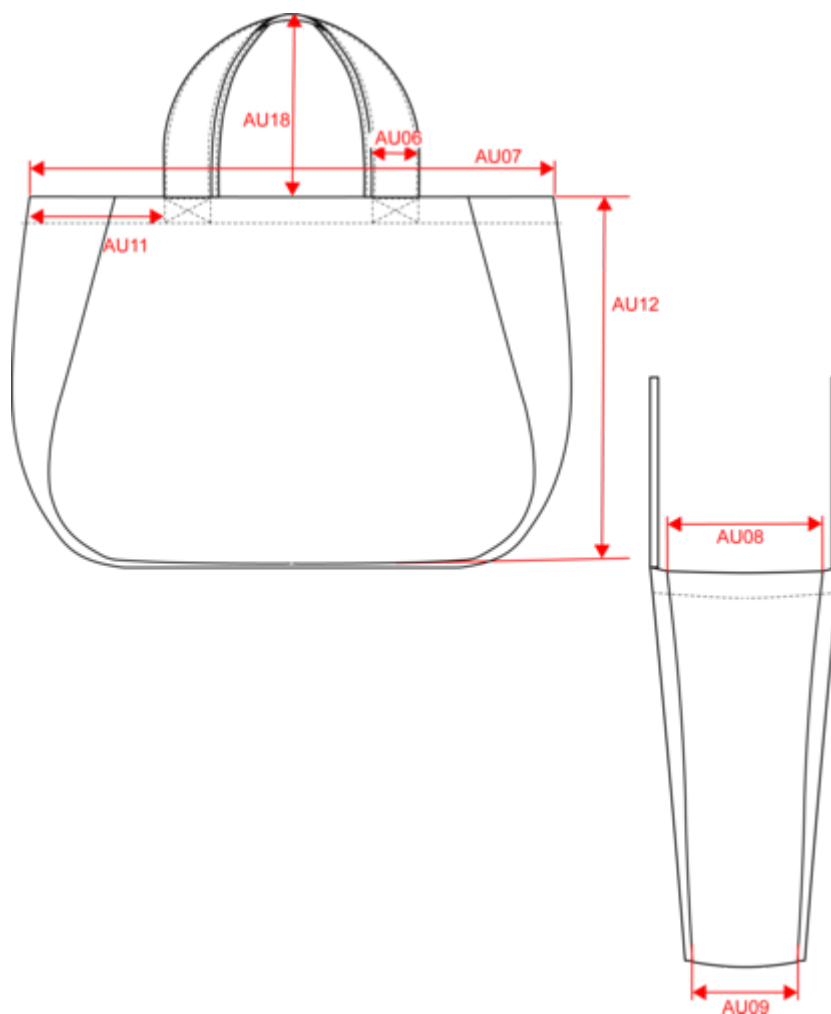
 Natural

Zertifikate



NS132
Shoppingtasche aus Jute

Maße



Measurements in cm	One size
AU07 - Total width	51.00
AU09 - Depth of bottom part	16.00
AU12 - Total height	39.00
AU14 - Handle length	50.00
AU18 - Shoulder straps total height	23.00

Farbinformationen

Natural

RVB : 229,227,215
Pantone C : 7534C
Pantone TCX : 12-0404TCX

Logistik



1



20

Sizes	Width (cm)	Height (cm)	Length (cm)	Net weight (kg)	Gross weight (kg)	Pieces/Box	Pieces/Bundle
One Size	42.00	16.00	50.00	8.30000	9.30000	20	1