



85 % biologische Baumwolle und 15 % Post-Consumer-Polyester. Molton. Gekämmte Baumwolle. Stoff mit LSF-Behandlung (Low Shrinkage Fleece: vorgeschumpfter Molton). Futter aus recycelten Materialien (Baumwolle und Polyester). Öffnung mit doppeltem Reißverschluss. Futter mit Innentasche mit Reißverschluss und Reißverschluss zur Veredelung aus recyceltem Nylon. Reißverschluss aus recyceltem Metall. Verstärkte Tragegriffe.

350 g/m<sup>2</sup>

**Größen**

One Size

**Zusätzliche Informationen**

**Logistik**

1 30

**Herkunftsland**

BD - Bangladesch

**Zolltarifnummer**

42029298

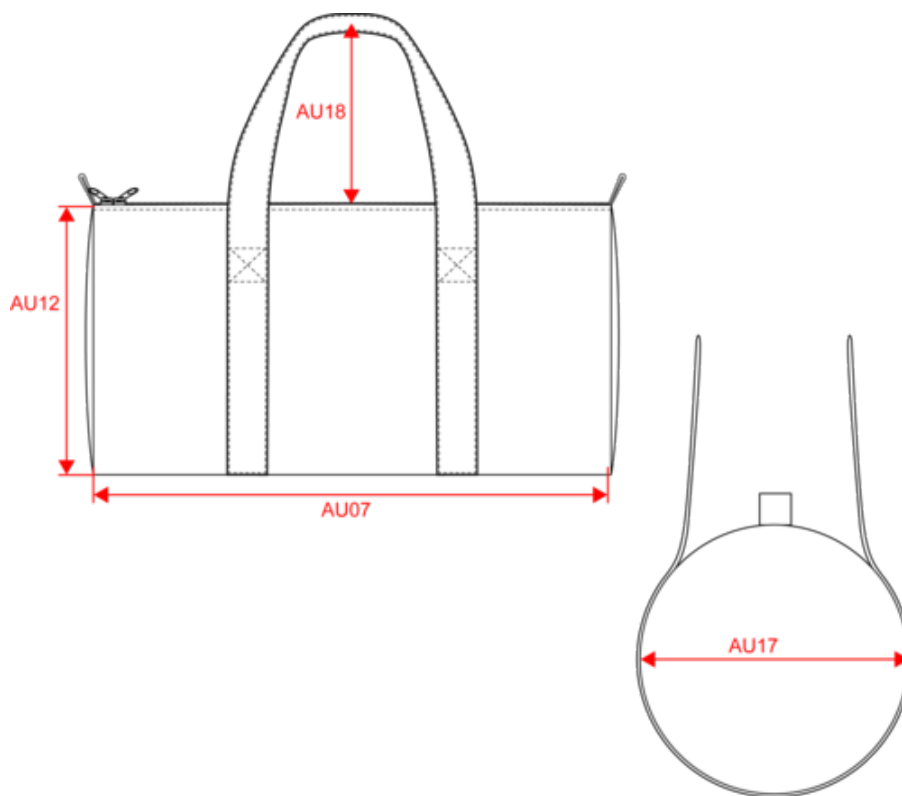
**Waschanleitung**

**Farben**

**Zertifikate**



Maße



Measurements in cm	One size
AU07 - Total width	50.00
AU12 - Total height	25.00
AU17 - Total depth	25.00

# NS106

## Reisetasche aus Molton

### Farbinformationen



**Almond Green**

RVB : 140,143,129  
Pantone C : 416C  
Pantone TCX : 16-6008TCX



**Black**

RVB : 35,35,37  
Pantone C : Black  
Pantone TCX : 19-4004TCX



**Hibiscus Red**

RVB : 134,27,47  
Pantone C : 1815C  
Pantone TCX : 19-1656TCX



**Iron Grey**

RVB : 78,80,82  
Pantone C : 446C  
Pantone TCX : 19-3901TCX



**Ivory**

RVB : 236,231,218  
Pantone C : 7534C  
Pantone TCX : 11-0701TCX



**Mineral Grey**

RVB : 94,104,116  
Pantone C : 431C  
Pantone TCX : 18-4215TCX



**Navy Blue**

RVB : 41,45,57  
Pantone C : 433C  
Pantone TCX : 19-4010TCX

### Logistik



1



30

Sizes	Width (cm)	Height (cm)	Length (cm)	Net weight (kg)	Gross weight (kg)	Pieces/Box	Pieces/Bundle
One Size	40.00	0.00	60.00	0.00000	0.00000	30	1