

NS020  
Ausgewaschener Unisex-Sonnenhut



100 % Bio-Baumwolle. Unisex. Nach dem Zusammensetzen gewaschenes Produkt für einen ausgewaschenen Look. Diese Technik ist mit farbliehen Unterschieden von einem Produkt zum anderen verbunden und macht jedes Stück einzigartig. 7 Ziernähte auf dem Revers. Kopfumfang S/M: 56 cm; L/XL: 58 cm.

280 g/m<sup>2</sup>

Größen

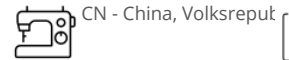


Zusätzliche Informationen

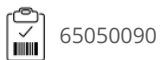
Logistik



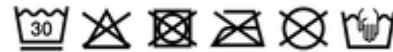
Herkunftsland



Zolltarifnummer



Waschanleitung



Farben

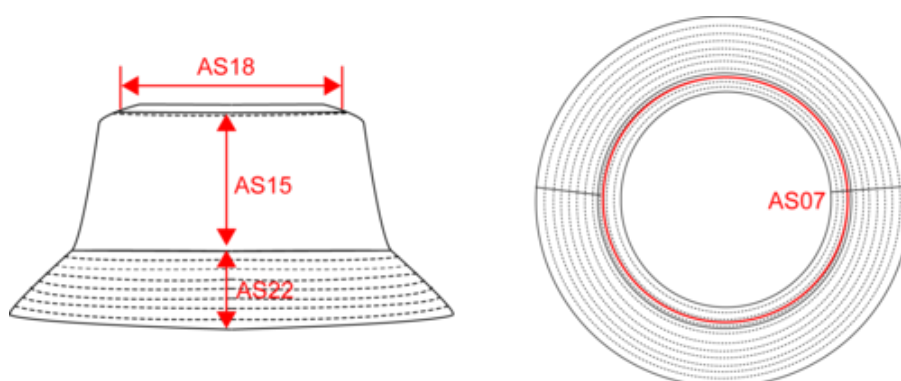


Zertifikate



NS020  
Ausgewaschener Unisex-Sonnenhut

Maße



Measurements in cm	S/M	L/XL
AS07 - Total circumference	56.00	58.00
AS15 - Front hat crown height	8.50	8.50
AS18 - Upper part width from front to back	16.00	16.50
AS22 - Brim width	5.70	5.70

Farbinformationen



**Washed Almond Green**  
RVB : 137,142,125  
Pantone C : 416C  
Pantone TCX : 16-6008TCX



**Washed Aquamarine**  
RVB : 147,168,187  
Pantone C : 7542C  
Pantone TCX : 15-4008TCX



**Washed black**  
RVB : 43,39,42  
Pantone C : Neutral Black  
Pantone TCX : 19-4008TCX



**Washed Navy Blue**  
RVB : 54,61,75  
Pantone C : 432C  
Pantone TCX : 19-4023TCX



**Washed Organic Khaki**  
RVB : 85,89,77  
Pantone C : 418C  
Pantone TCX : 19-0312TCX



**Washed Petal Rose**  
RVB : 192,150,147  
Pantone C : 7612C  
Pantone TCX : 15-1607TCX

Logistik



25



100

Sizes	Width (cm)	Height (cm)	Length (cm)	Net weight (kg)	Gross weight (kg)	Pieces/Box	Pieces/Bundle
S/M	40.00	40.00	60.00	7.80000	9.80000	100	0
L/XL	40.00	40.00	60.00	8.00000	10.00000	100	0