

KI0139

# Rucksack/Turnbeutel. Bio-Baumwolle

- Conscious Collection: natürliche, umweltfreundliche Materialien.
- Bio-Baumwolle.
- Zugverschluss mit dicker Kordel für mehr Stabilität.

Rucksack/Turnbeutel. 100 % Baumwolle. Aus 100 % biologischer Baumwolle. Zugverschluss mit dicker Kordel.



## Zertifikate



## Zusätzliche Informationen

### Logistik



### Herkunftsland



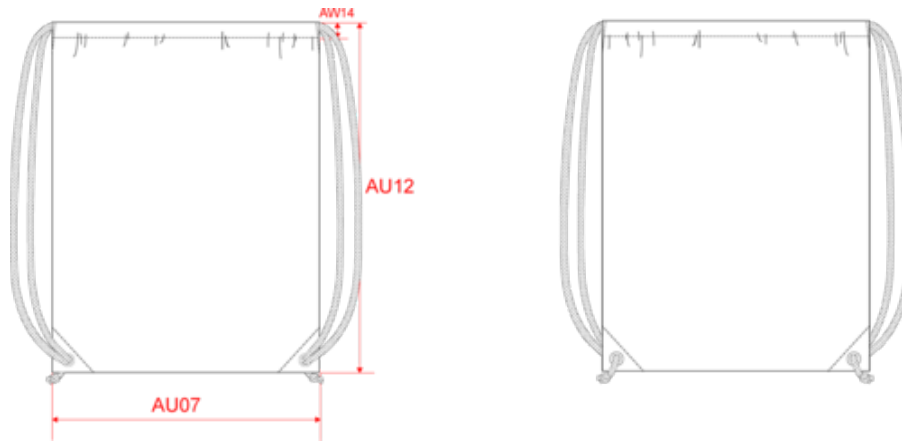
### Zolltarifnummer



KI0139

## Rucksack/Turnbeutel. Bio-Baumwolle

### Maße



Measurements in cm	One Size
AU07 - Total width	35.00
AU12 - Total height	45.00
AW14 - Finishing height	2.50



KI0139

## Rucksack/Turnbeutel. Bio-Baumwolle

### Farbinformationen



**Black**

RVB : 35,35,37  
Pantone C : Black  
Pantone TCX : 19-4004TCX



**Hibiscus Red**

RVB : 134,27,47  
Pantone C : 1815C  
Pantone TCX : 19-1656TCX



**Natural**

RVB : 229,227,215  
Pantone C : 7534C  
Pantone TCX : 12-0404TCX



**Navy Blue**

RVB : 41,45,57  
Pantone C : 433C  
Pantone TCX : 19-4010TCX

### Logistik



1



150

Sizes	Width (cm)	Height (cm)	Length (cm)	Net weight (kg)	Gross weight (kg)	Pieces/Box	Pieces/Bundle
One Size	42.00000	40.00000	50.00000	13.05000	14.38000	150	1